

小流量溢流阀

技术参数



规格	1/4" L	3/8" L
最大流量 (L/min)	40	60

弹簧	设定范围 (Bar)	10-50*	10-180 Standard	80-300
	压升 (Bar/turn) Q=4L/min	7	40	50
	标准设定 (Bar)	30	100	150

★设定范围小于70Bar Q=12L/min

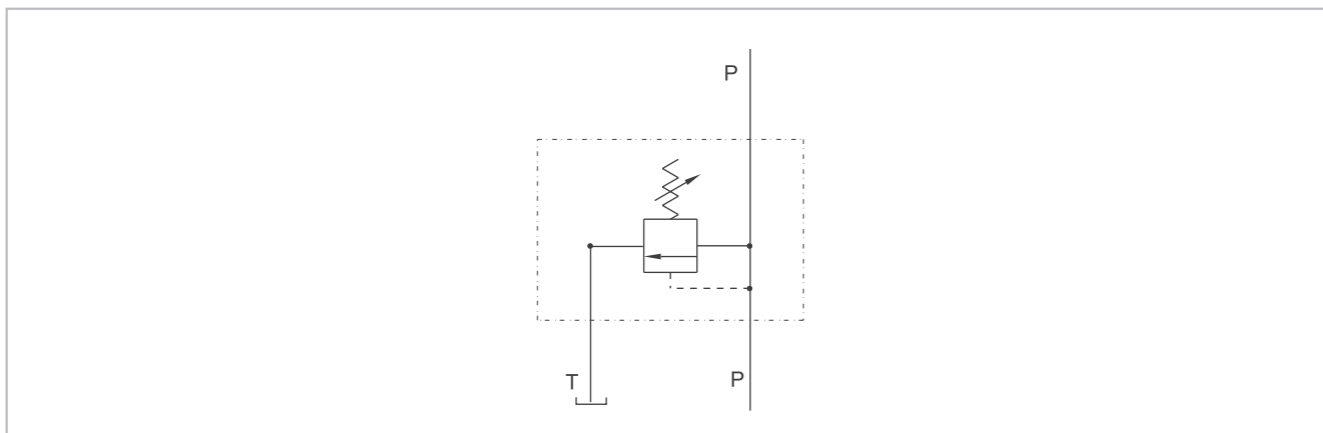
使用和操作方式:

此溢流阀提供快速准确的过载保护: 当它达到压力设定值, 此阀开启减压功能, 为了使压力不超过此设定值。

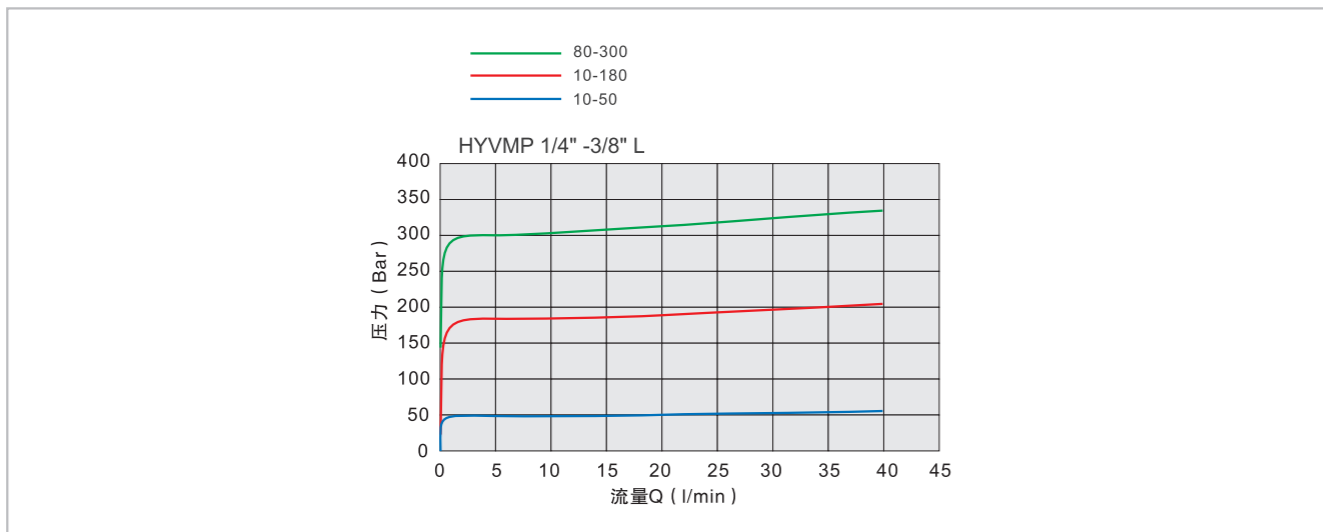
应用:

连接电路端口到压力P, 连接油箱端口到压力T。端口P可互换。

机能符号

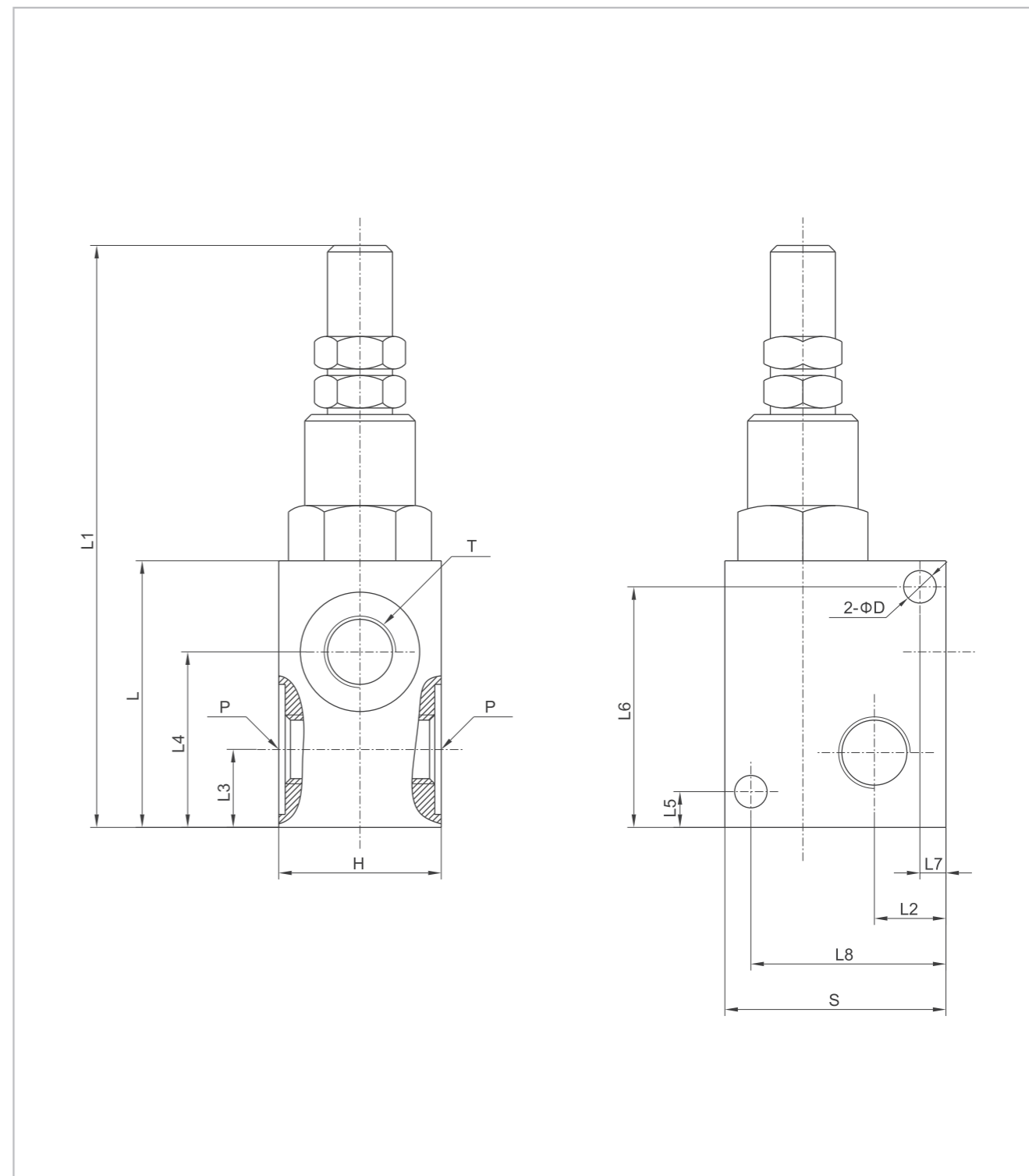


压降曲线



小流量溢流阀

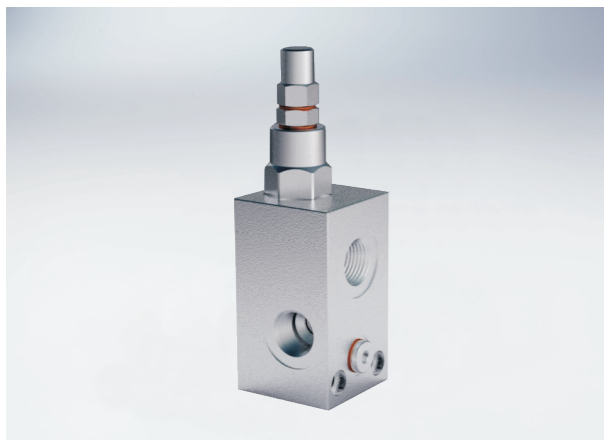
外形尺寸



型号	P/T	L	L1	L2	L3	L4	L5	L6	L7	L8	D	H	S
HYVMP 1/4" L	G 1/4"	52	114	12	13	34	7	47	5	35	6.5	30	40
HYVMP 3/8" L	G 3/8"	55	117	12	15	35.5	7	50	5	35	6.5	30	40

溢流阀

技术参数



规格		3/8"	1/2"	3/4"
最大流量 (L/min)		45	70	120

弹簧	设定范围 (Bar)	10-50*	20-100	10-180 Standard	50-250	80-300
	压升 (Bar/turn) Q=4L/min	7	12	30	45	50
	标准设定 (Bar)	30	75	90	130	150

★设定范围小于70Bar Q=12L/min

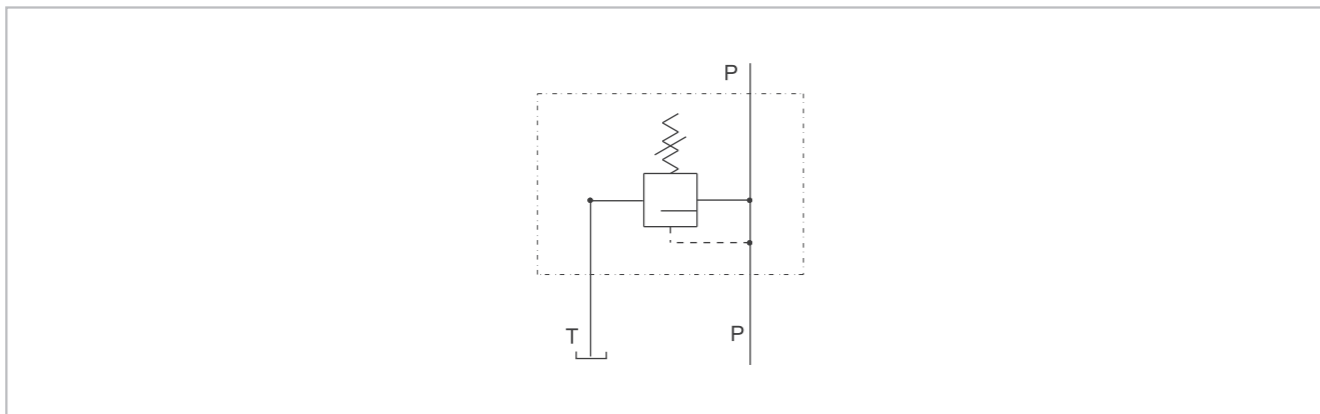
使用和操作办法:

此溢流阀提供快速准确的过载保护: 当它达到压力设定值, 此阀开启减压功能, 为了使压力不超过此设定值。

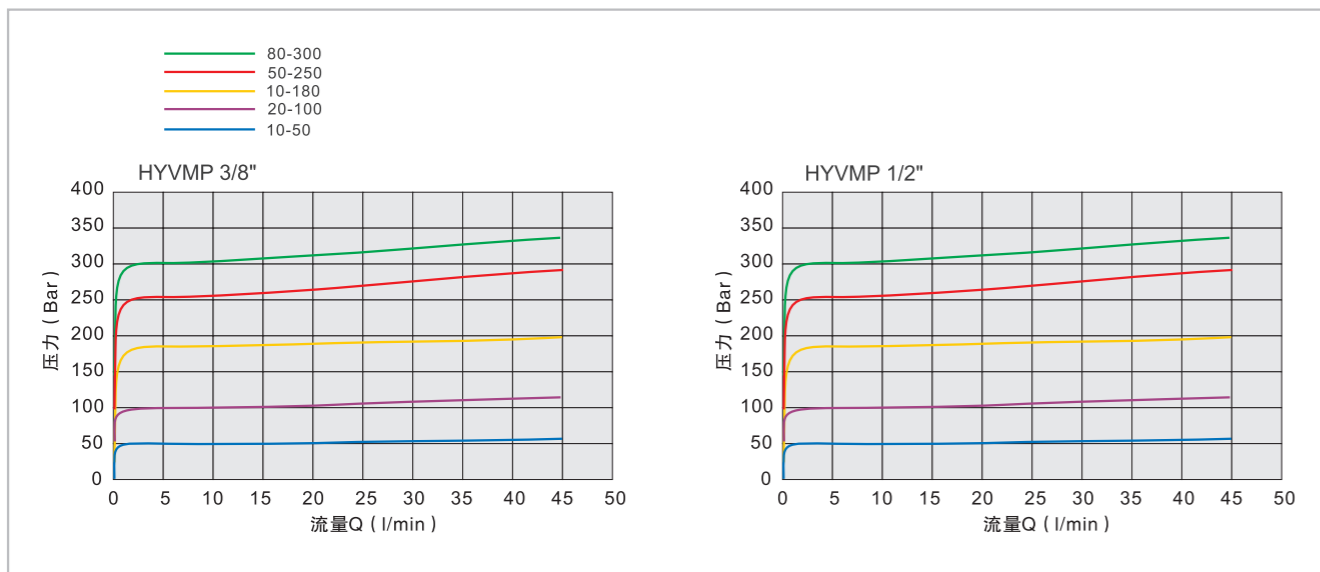
应用:

连接电路端口到压力P, 连接油箱端口到压力T。端口P可互换。

机能符号

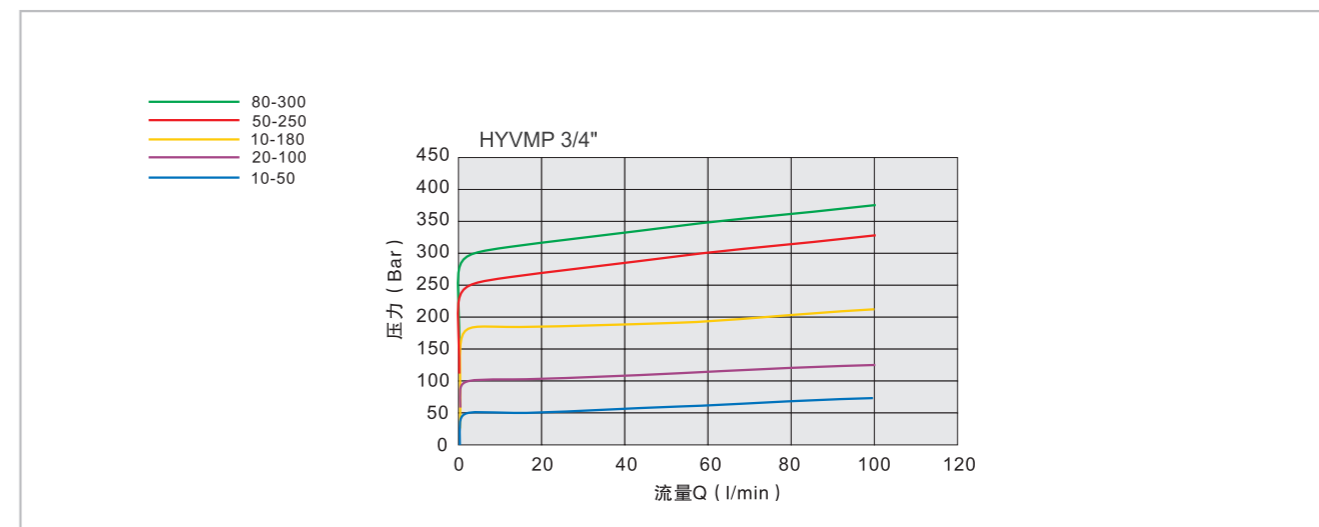


压降曲线

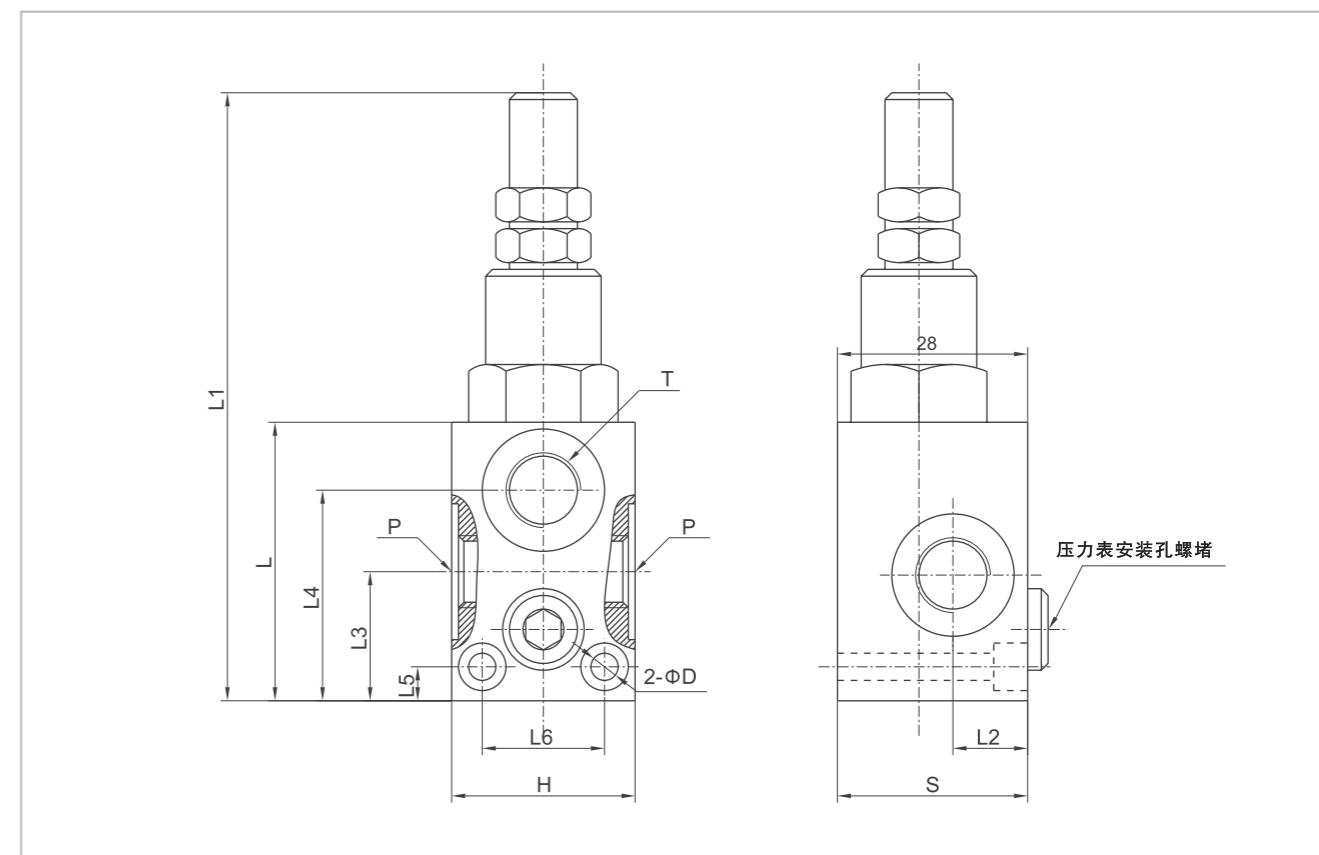


溢流阀

压降曲线



外形尺寸



型号	P/T	L	L1	L2	L3	L4	L5	L6	D	H	S
HYVMP 3/8"	G 3/8"	72	135	15	26	49.5	8.5	26	6.5	40	40
HYVMP 1/2"	G 1/2"	77	140	17.5	29.5	54	8.5	30	6.5	45	45
HYVMP 3/4"	G 3/4"	92	154	17.5	35	68	10	32	9	50	50

压差式溢流阀

技术参数



规格		1/4"	1"
最大流量 (L/min)		120	180
弹簧	设定范围 (Bar)	20-200	40-400 Standard
	压升 (Bar/turn) Q=4L/min	40	80
	标准设定 (Bar)	160	180

★设定范围小于70Bar Q=12L/min

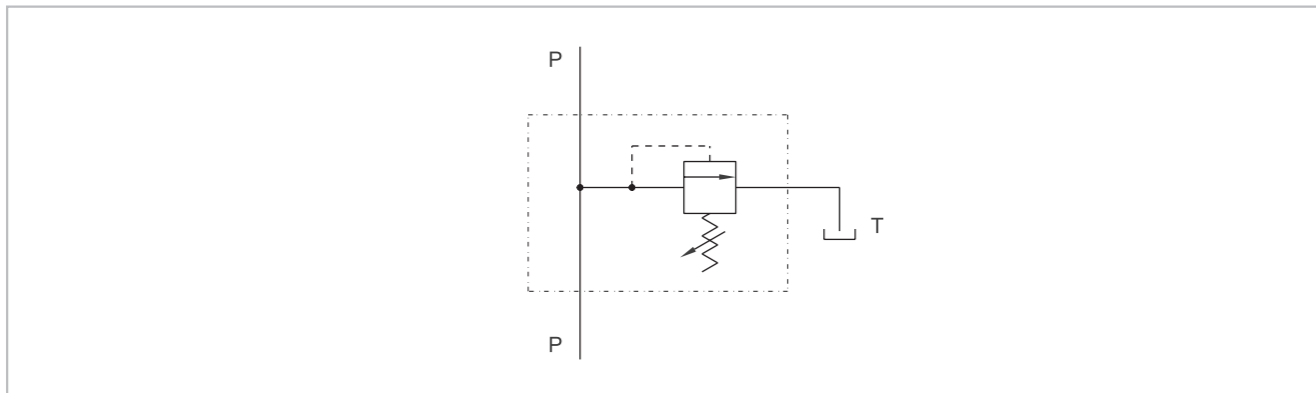
使用和操作办法:

此溢流阀提供快速准确的过载保护: 当它达到压力设定值, 此阀开启减压功能, 为了使压力不超过此设定值。此压差式溢流阀开启减压功能比标准溢流阀慢, 但弹簧设定值在压力流变化时较稳定。

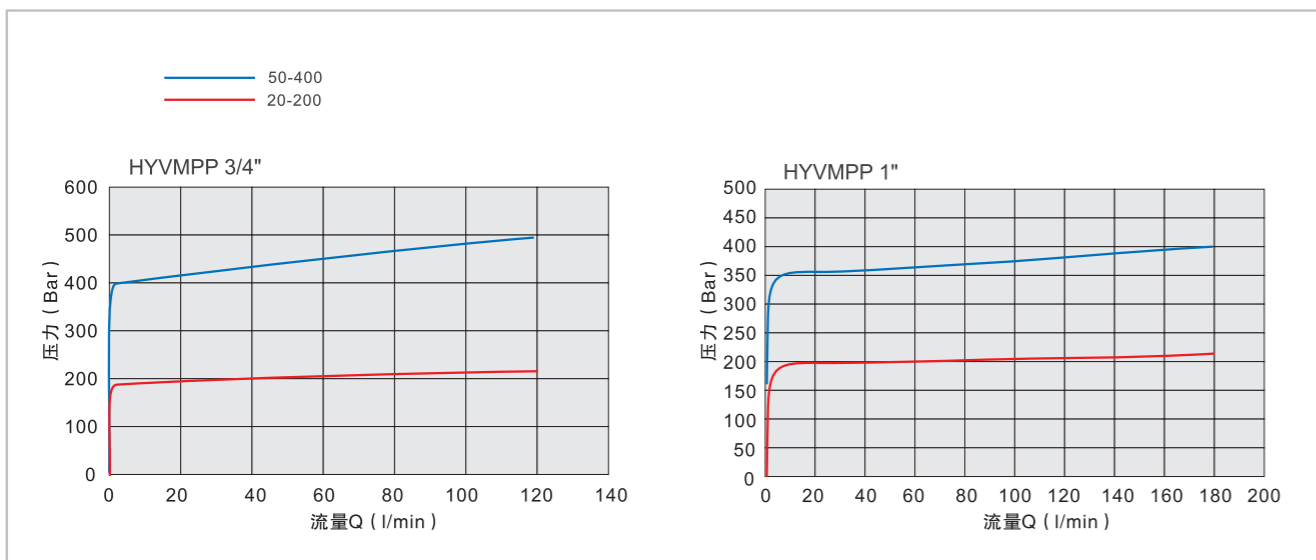
应用:

连接电路端口到压力P, 连接油箱端口到压力T。规格1" 提供给双出口T(出口1可以根据安装需要加盖密封)。

机能符号

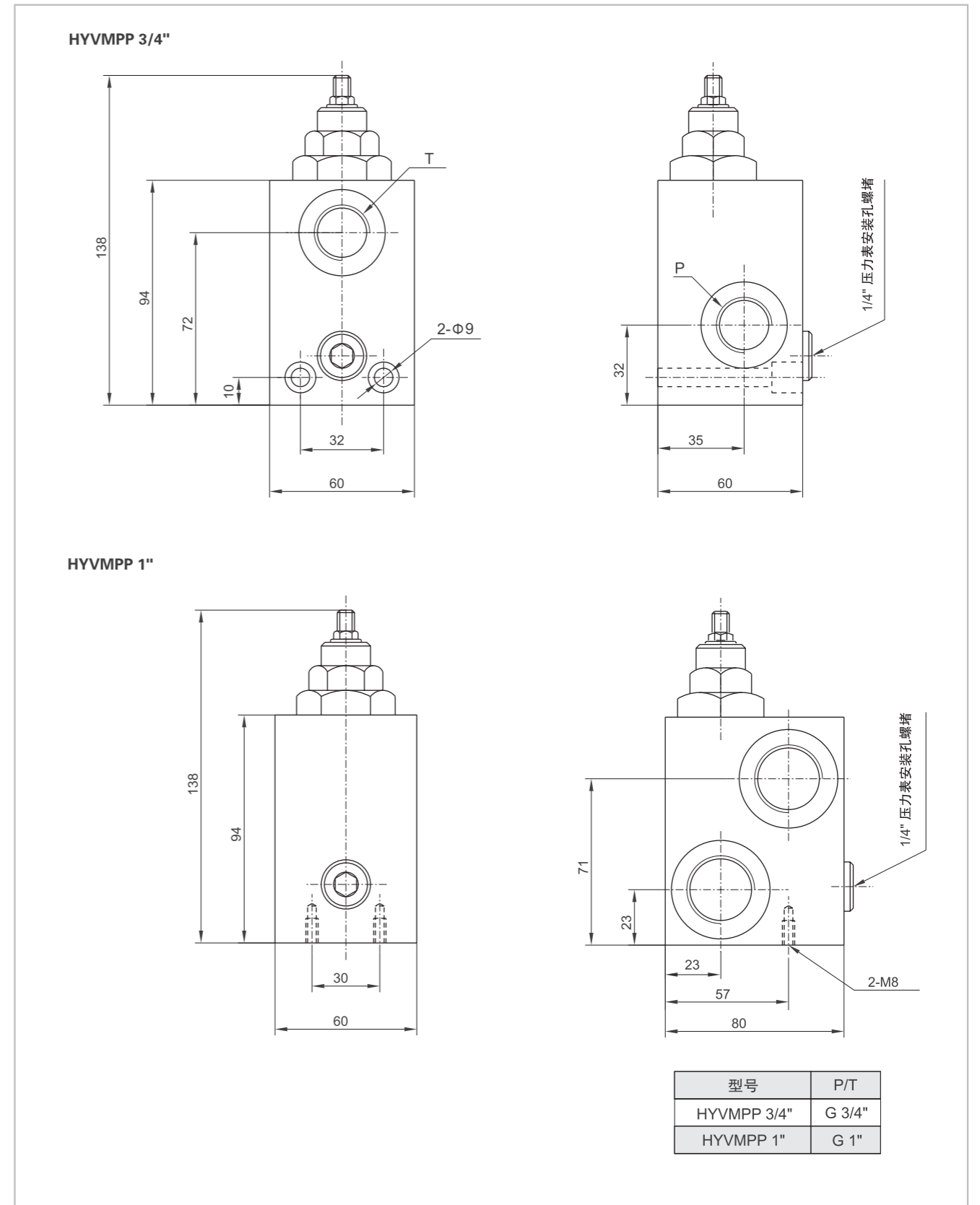


压降曲线



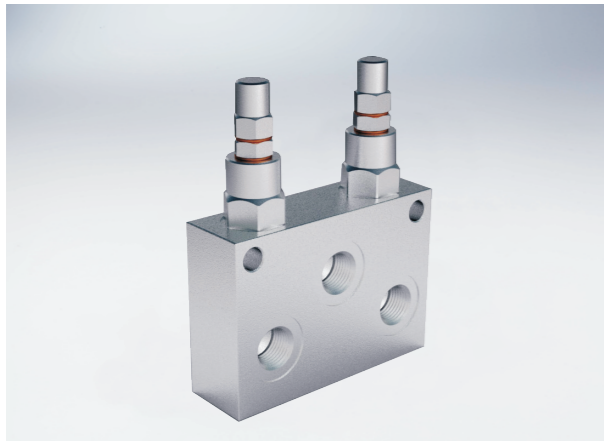
压差式溢流阀

外形尺寸



双向溢流阀

技术参数



规格		3/8"	1/2"
最大流量 (L/min)		45	70

弹簧	设定范围 (Bar)	10-50*	20-100	10-180 Standard	50-250	80-300
	压升 (Bar/turn) Q=4L/min	7	12	30	45	50
	标准设定 (Bar)	30	75	90	130	150

★设定范围小于70Bar Q=12L/min

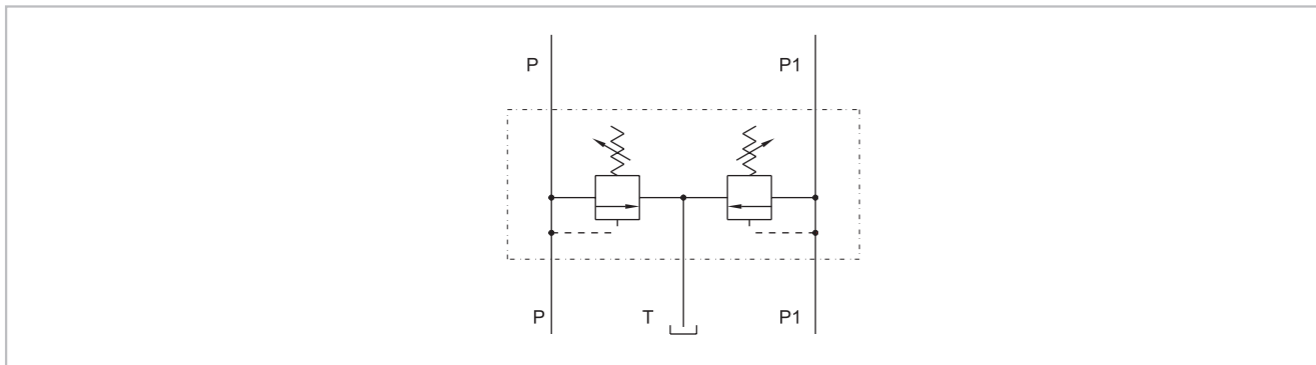
使用和操作方式:

此双向溢流阀由两个溢流阀组成, 提供带一个油箱的两条线性液压电路的过载保护。可提供两种不同的压力设定调节范围。

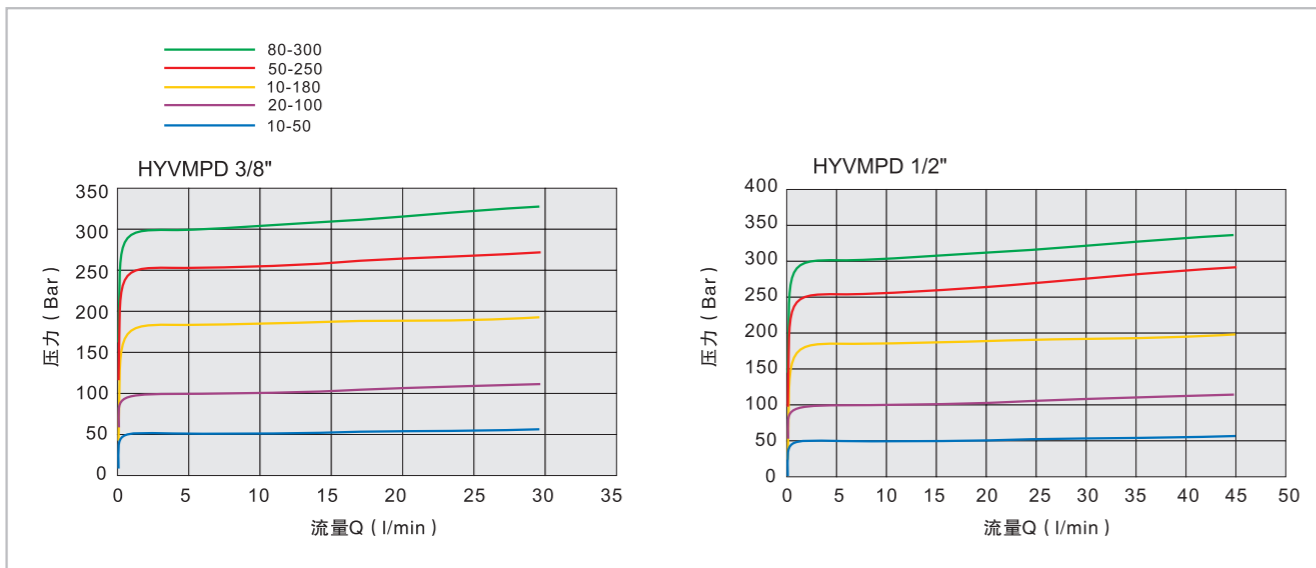
应用:

连接P口和P1口到压力流; 连接余下的P1和P口到两条电路, 由电路控制, 但连接方式与前者相反。连接T口到油箱。

机能符号

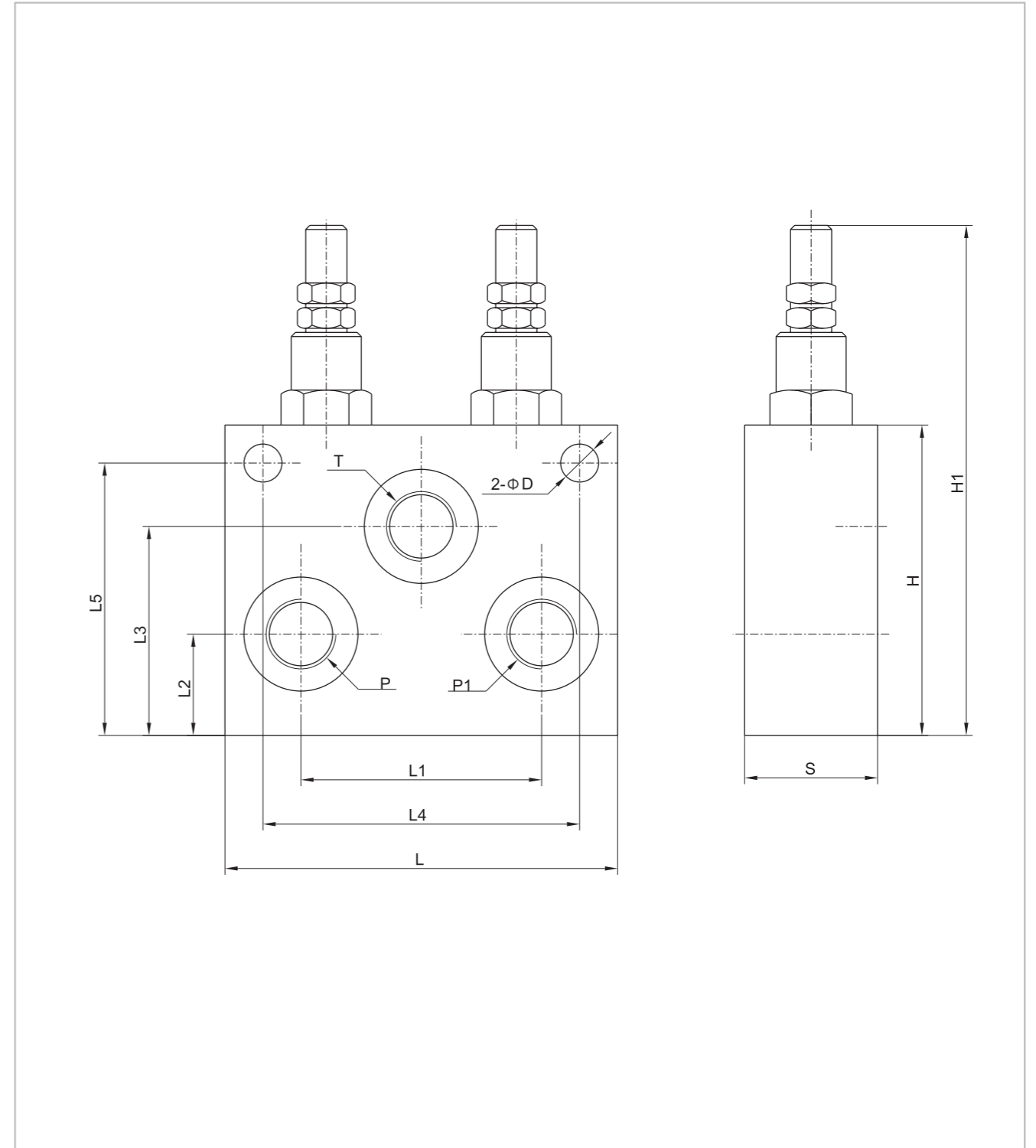


压降曲线



双向溢流阀

外形尺寸



型号	P/T	L	L1	L2	L3	L4	L5	D	H	H1	S
HYVMPD 3/8"	G 3/8"	98	62	24	46	82	62	8.5	70	132	30
HYVMPD 1/2"	G 1/2"	98	65	24	46	82	62	8.5	70	132	30